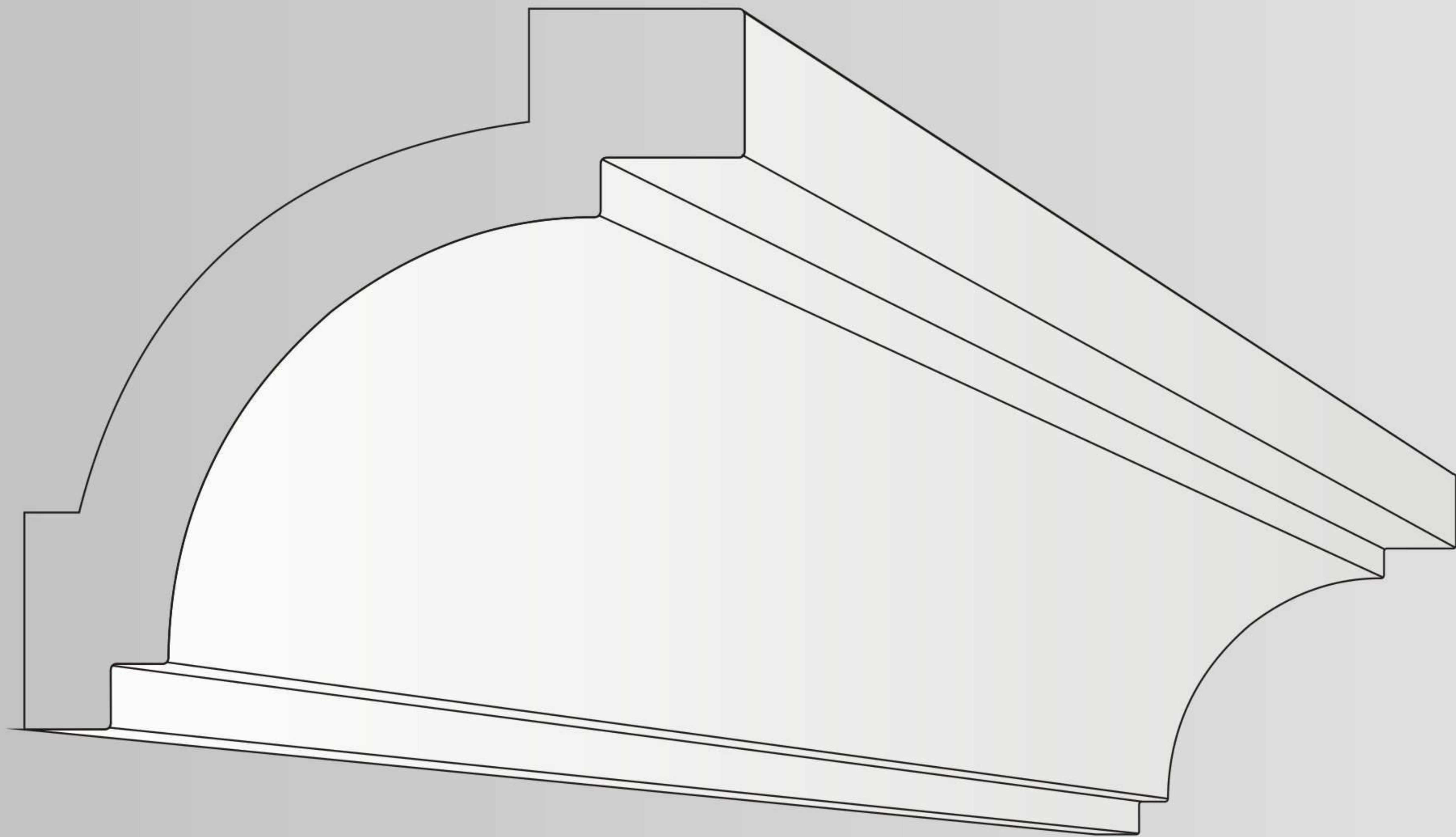


POLYLIGHT



POLYLIGHT

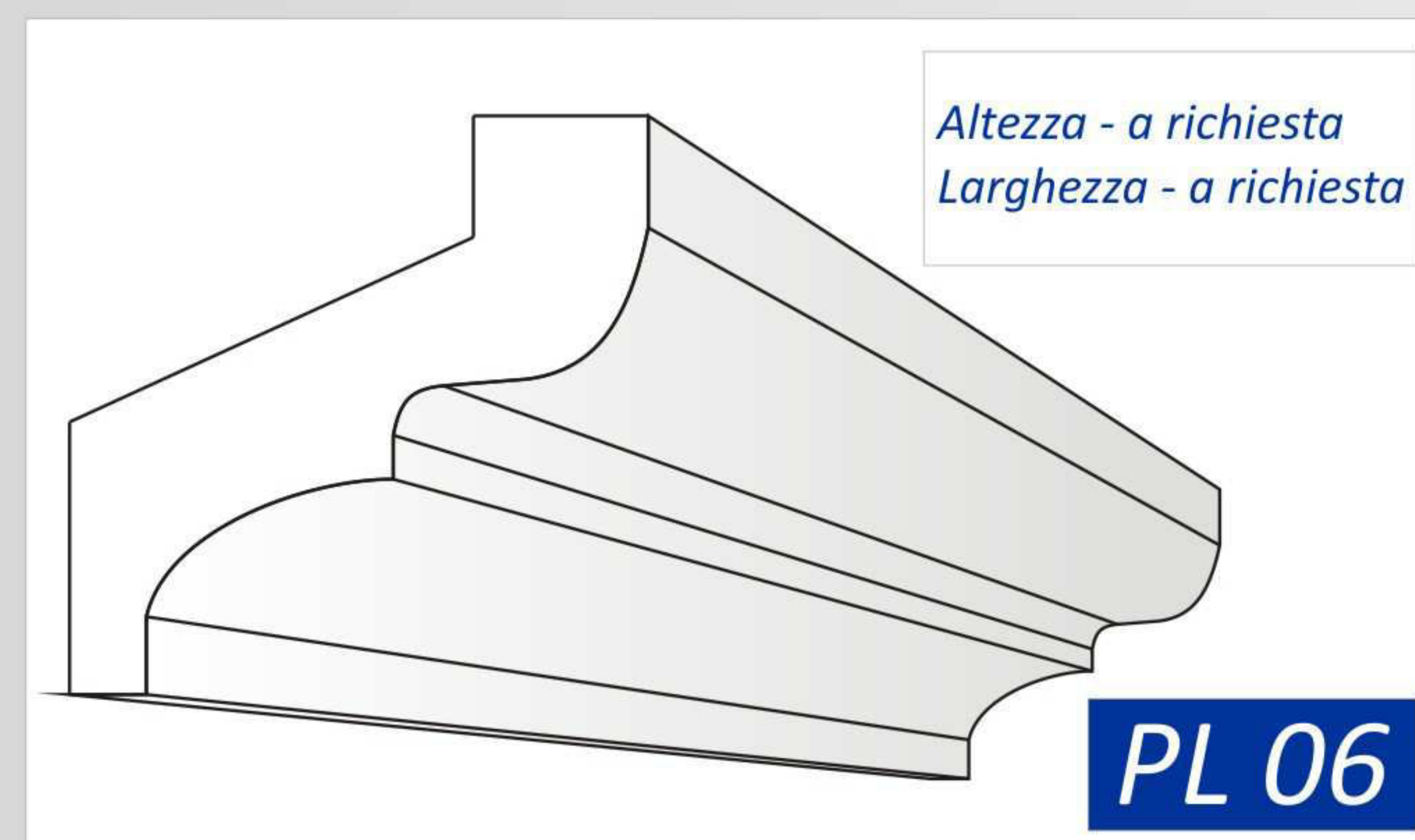
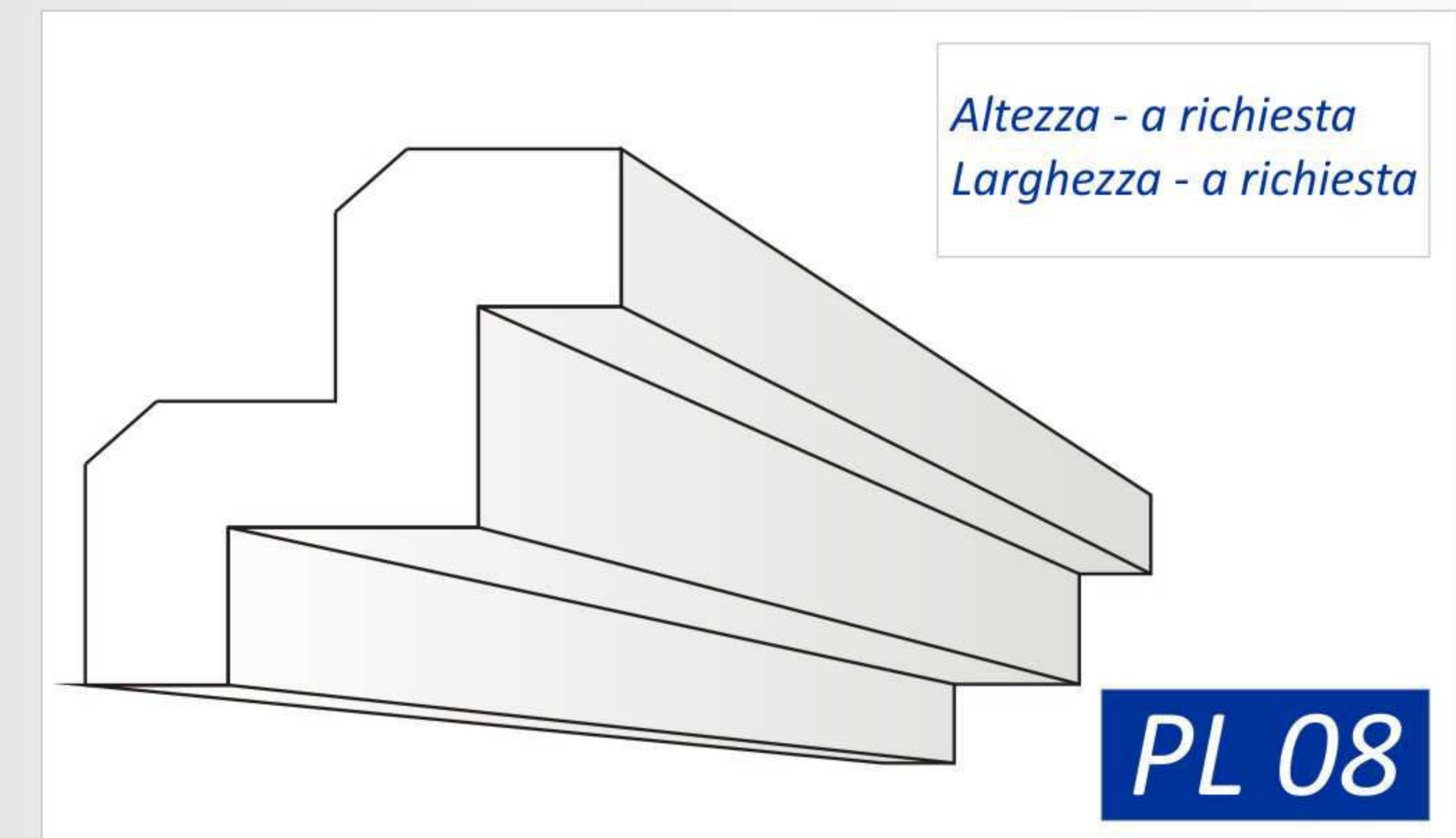
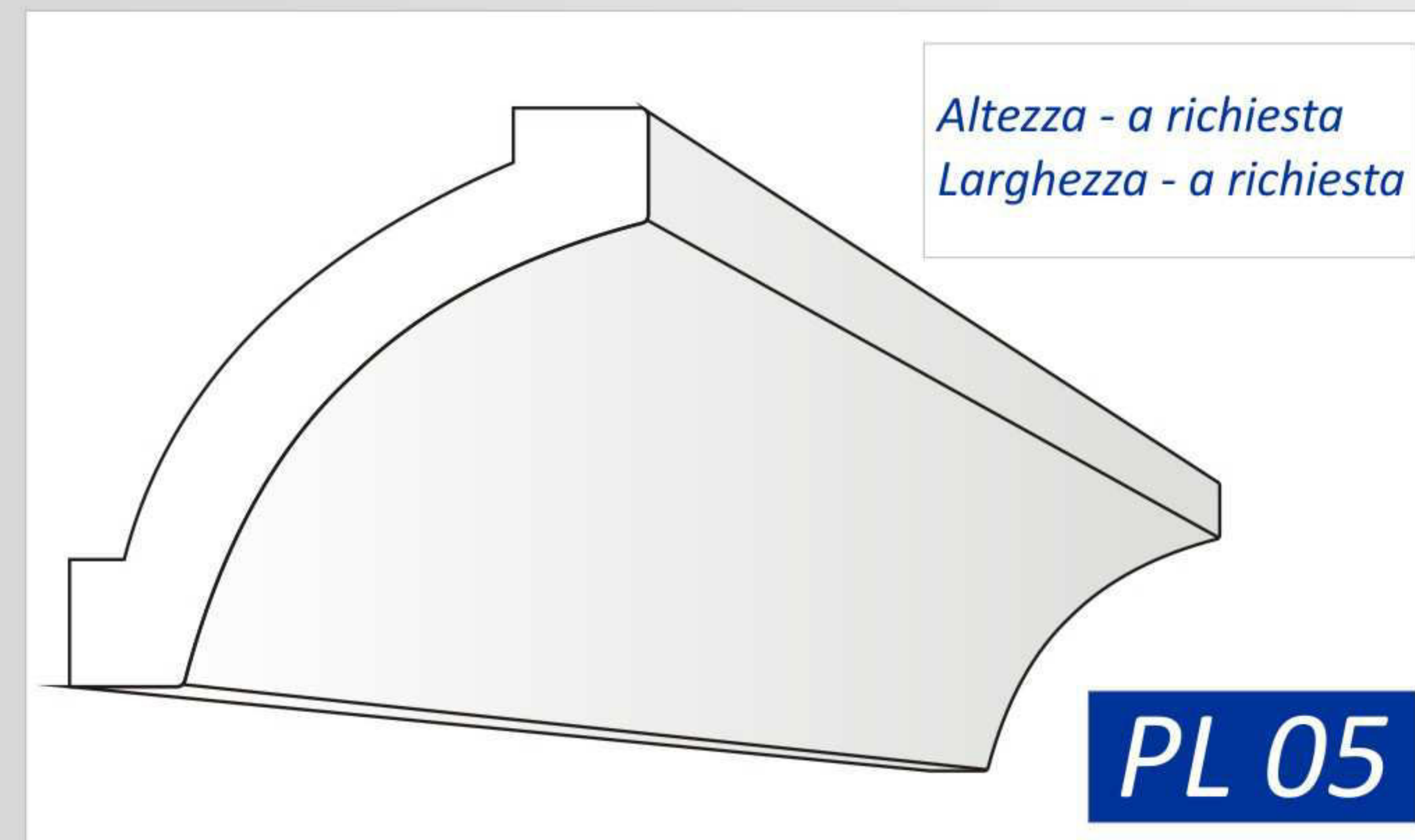
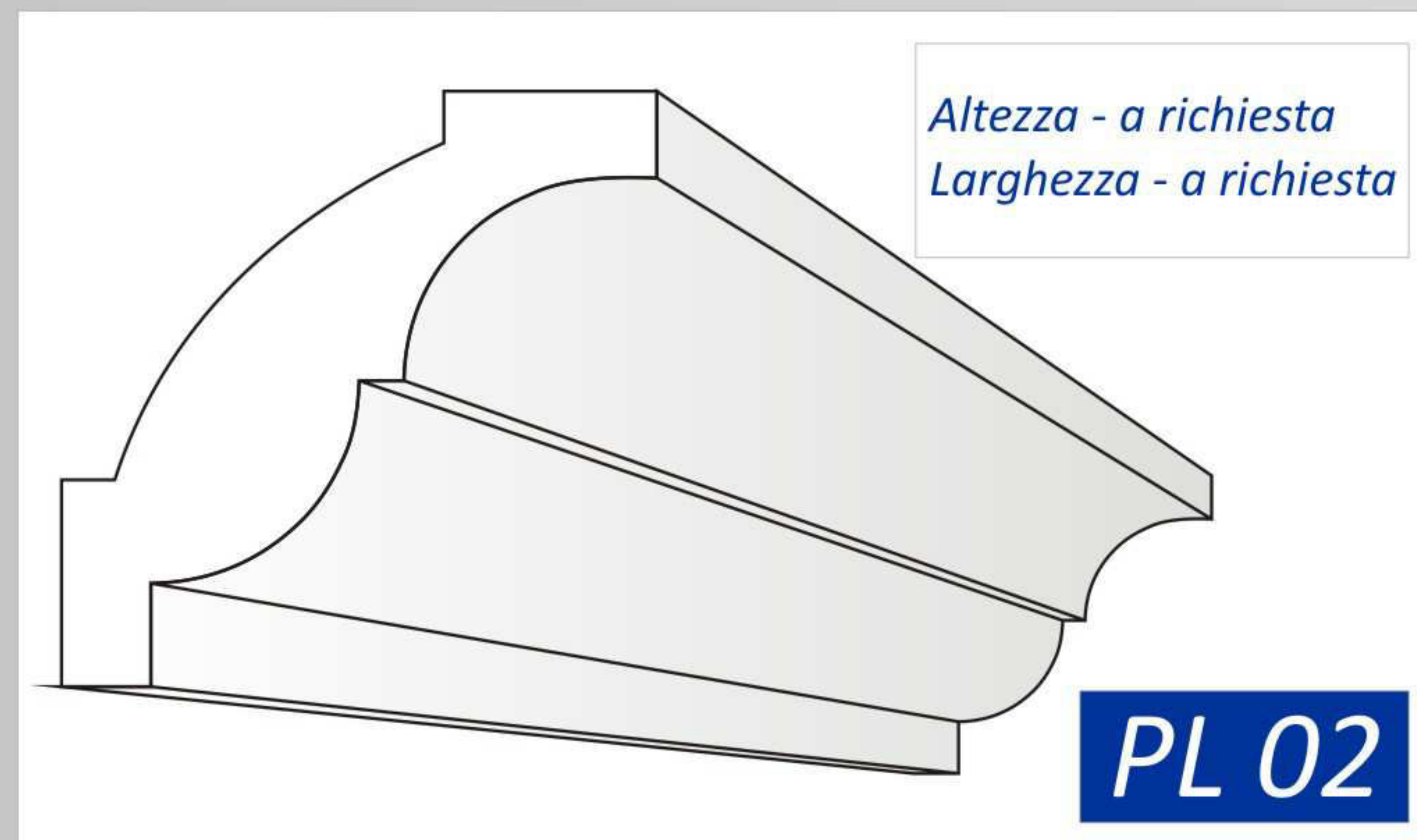
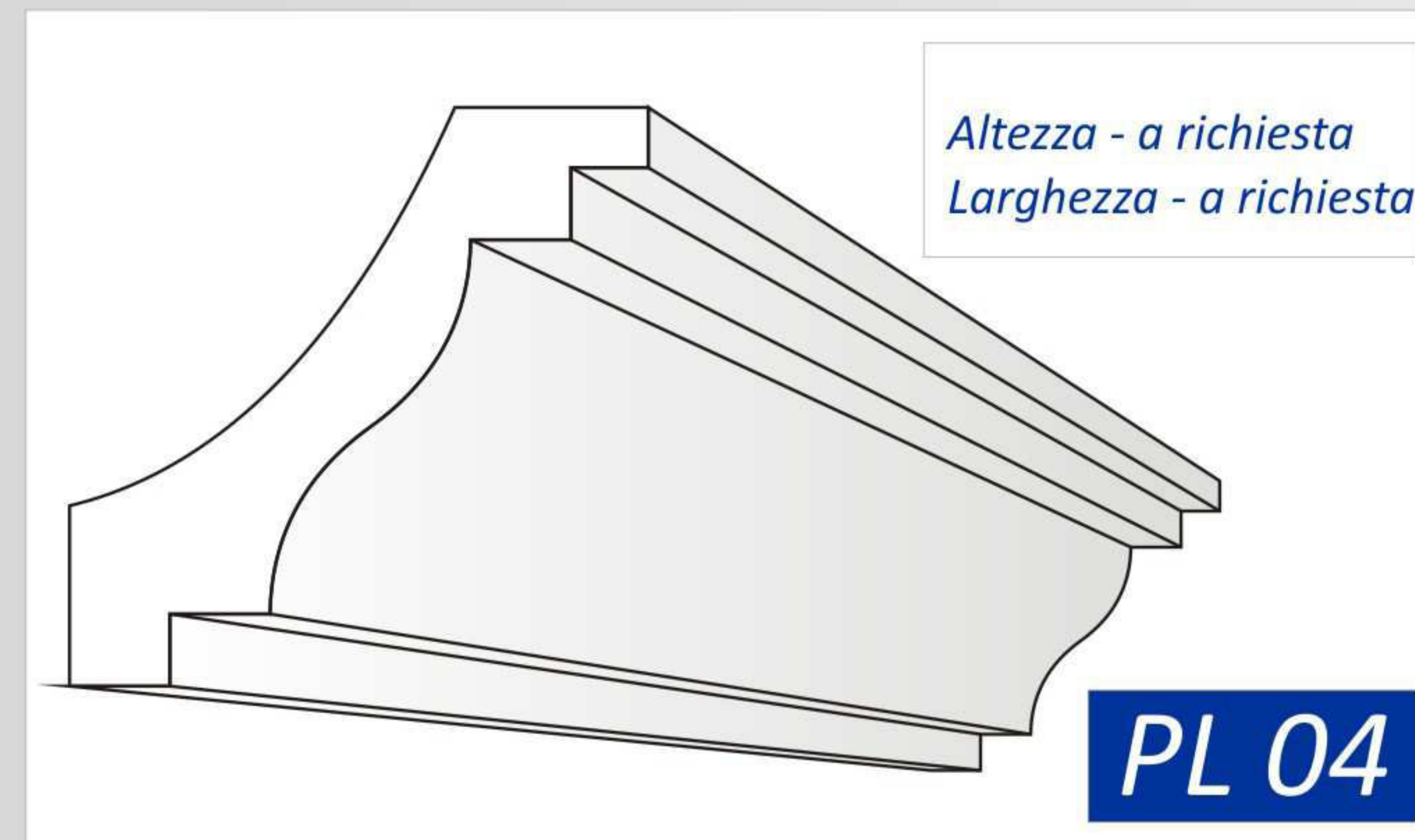
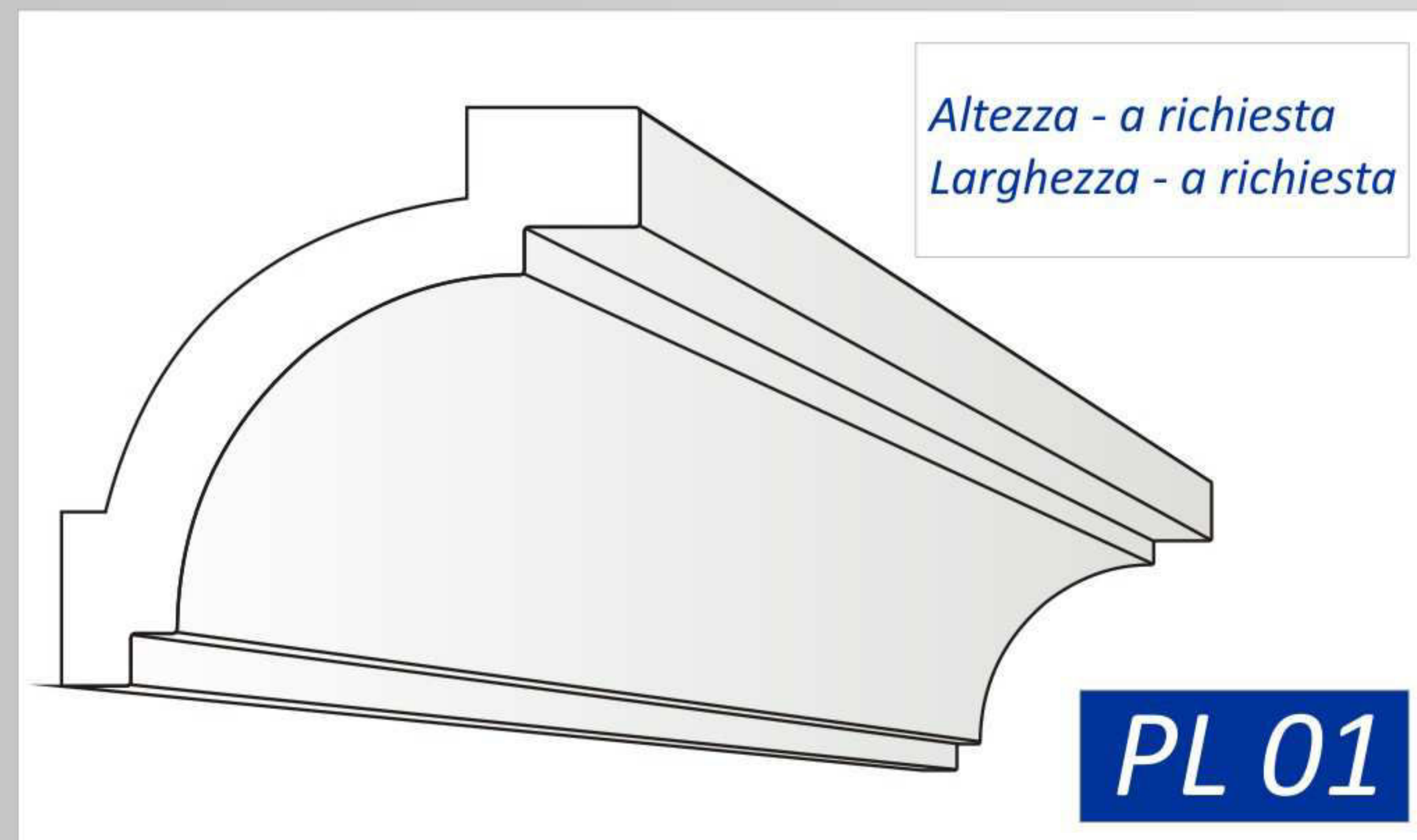
Elementi decorativi per interno in EPS/HD.

Gli elementi decorativi POLYLIGHT sono costituiti da una struttura in EPS/HD Alta Densità in classe AE (autoestinguente) alla quale viene applicato un rivestimento protettivo simile al gesso che rende il prodotto finale resistente, ben rifinito e soprattutto elastico, a differenza del tradizionale gesso in commercio.

Una gamma completa di elementi realizzati tramite plotter a controllo numerico, pensati in relazione ad una destinazione d'uso per ambienti interni.

Operando in economia e con estrema semplicità con standard qualitativi elevati, sono adatti a decorare e valorizzare ambienti interni di stile classico o moderno.

POLYLIGHT



REALIZZAZIONI A DISEGNO

A richiesta, realizziamo elementi POLYLIGHT di qualsiasi forma e dimensione in funzione ad uno specifico disegno del cliente o ricavati da campioni o decori già esistenti.